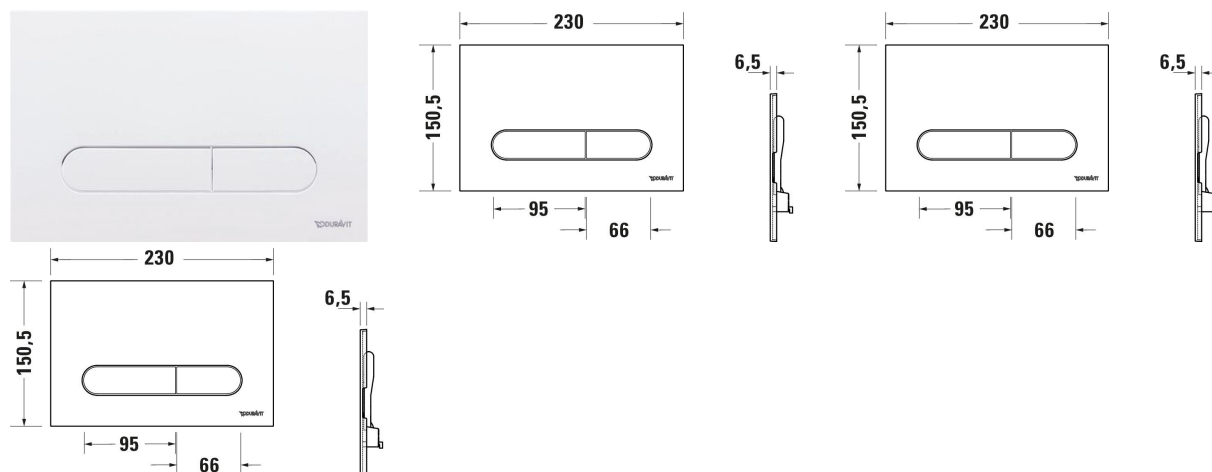


DuraSystem® Plaque de commande mécanique pour WC Beta 100 # WD5009..1000 / WD5009..1000 / WD5009..1000

| < 6.5 mm > |



Plaque de commande mécanique pour WC Beta 100	Dimension	Poids	Référence
ABS, Double touche, Commande rinçage: Mécanique, Technologie commande rinçage: Manuel, Type de montage: Posé, Cadre de montage incl., Accessoires de montage inclus, Tiges de commande incl.			
Finitions			
00 Blanc brillant 10 Chromé brillant 46 Noir mat			
Variante			
Blanc	6.5x230 mm	0,263 kg	WD5009..1000
Chromé brillant	6.5x230 mm	0,271 kg	WD5009..1000
Noir mat	6.5x230 mm	0,267 kg	WD5009..1000
Produits assortis pour Blanc			
Bâti-support cloison sèche pour WC Basic 6 l, Thermolaqué, Type de montage: Sur ossature métallique, Devant mur massif, Type de montage: Cloison sèche, Profondeur max. cuvette: 660 mm, Réglable en hauteur: 200 mm, Commande rinçage: Mécanique, Position commande rinçage: Frontal, Volume de chasse réglable, Type de rinçage: Double touche, Isolation contre la condensation, pour montage en applique, Adapté aux habillages en plaques de plâtre, Petite quantité d'eau de rinçage: 3 l, Grande quantité d'eau de rinçage: 6 l	126 x 500 mm	11.782 kg	WD1029
Bâti-support cloison sèche pour WC 6 l, Thermolaqué, Type de montage: Sur ossature métallique, Devant mur massif, Type de montage: Cloison sèche, Profondeur max. cuvette: 660 mm, Réglable en hauteur: 200 mm, Commande rinçage: Mécanique, Position commande rinçage: Frontal, Volume de chasse réglable, Type de rinçage: Double touche, Isolation contre la condensation, pour montage en applique, Adapté aux habillages en plaques de plâtre, Petite quantité d'eau de rinçage: 3 l, Grande quantité d'eau de rinçage: 6 l	126 x 500 mm	11.782 kg	WD1040

**DuraSystem® Plaque de commande mécanique pour WC Beta
100 # WD5009..1000 / WD5009..1000 / WD5009..1000**

|< 6.5 mm >|

Nos croquis indiquent toutes les dimensions nécessaires, en tenant compte des tolérances standard. Ces dimensions sont indicatives. Les dimensions exactes ne peuvent être prises que sur le produit fini.