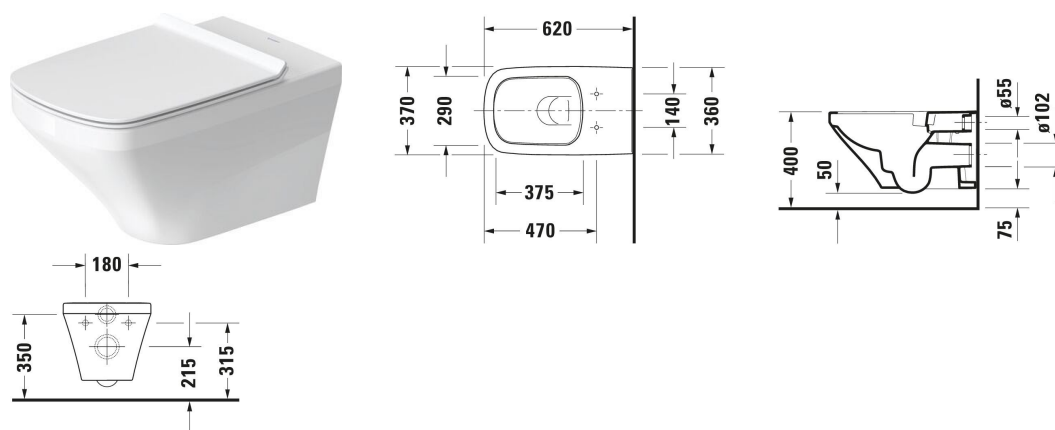


DuraStyle Cuvette suspendue # 2542090000

| < 370 mm > |



Cuvette suspendue	Dimension	Poids	Référence
Fond creux, Rimless, Principe rinçage: Refoulement, Type évacuation Horizontal, Fixation incluse: Durafix, Classe Unified Water Label (UWL): 1			
Finitions			
00 Blanc brillant			
Variante			
♣ Blanc brillant, Quantité d'eau de rinçage: 4,5 l	370x620 mm	28,300 kg	2542090000
Accessoires			
Set d'isolation acoustique	420 x 390 mm	0.2 kg	005090
Produits assortis			
Abattant Amortisseur de fermeture: Non, Abattant démontable, Matériau charnières: Inox, Rallongé, 375 x 489 mm	375 x 489 mm		006051
Abattant Amortisseur de fermeture: Oui, Abattant démontable, Matériau charnières: Inox, Rallongé, 374 x 489 mm	374 x 489 mm		006059
Bâti-support cloison sèche pour WC Standard 6 l, Thermolaqué, Type de montage: Sur ossature métallique, Devant mur massif, Type de montage: Cloison sèche, Profondeur max. cuvette: 625 mm, Réglable en hauteur: 240 mm, Commande rinçage: Mécanique, Position commande rinçage: Frontal, Volume de chasse réglable, Type de rinçage: Double touche, Isolation contre la condensation, Réducteur de débit pour réguler le flux de rinçage, pour montage en applique, Adapté aux habillages en plaques de plâtre, Petite quantité d'eau de rinçage: 3 l, Grande quantité d'eau de rinçage: 6 l, 155 x 500 mm	155 x 500 mm		WD1011

<p>Bâti-support cloison sèche pour WC Rinçage hygiénique, 6 l, Thermolaqué, Type de montage: Sur ossature métallique, Devant mur massif, Type de montage: Cloison sèche, Profondeur max. cuvette: 625 mm, Réglable en hauteur: 240 mm, Commande rinçage: Electronique, Position commande rinçage: Frontal, Volume de chasse réglable, Type de rinçage: Double touche, Isolation contre la condensation, Réducteur de débit pour réguler le flux de rinçage, pour montage en applique, Adapté aux habillages en plaques de plâtre, Petite quantité d'eau de rinçage: 3 l, Grande quantité d'eau de rinçage: 6 l, 155 x 500 mm</p>	155 x 500 mm	WD1013
<p>Bâti-support cloison sèche pour WC Aspiration d'odeurs, Déclenchement du ventilateur: Automatique, Manuel, Pression touche, Sans contact, Rinçage hygiénique, 6 l, Thermolaqué, Type de montage: Sur ossature métallique, Devant mur massif, Type de montage: Cloison sèche, Profondeur max. cuvette: 625 mm, Réglable en hauteur: 240 mm, Commande rinçage: Electronique, Position commande rinçage: Frontal, Volume de chasse réglable, Type de rinçage: Double touche, Isolation contre la condensation, Réducteur de débit pour réguler le flux de rinçage, pour montage en applique, Adapté aux habillages en plaques de plâtre, Petite quantité d'eau de rinçage: 3 l, Grande quantité d'eau de rinçage: 6 l, 155 x 500 mm</p>	155 x 500 mm	WD1014
<p>Bâti-support cloison maçonnée pour WC Type de montage: Pour montage encastré et maçonné, Type de montage: Cloison maçonnée, Profondeur max. cuvette: 700 mm, Commande rinçage: Mécanique, Position commande rinçage: Frontal, Volume de chasse réglable, Type de rinçage: Double touche, Isolation contre la condensation, Réducteur de débit pour réguler le flux de rinçage, 153 x 445 mm</p>	153 x 445 mm	WD1015
<p>Bâti-support cloison sèche pour WC Standard 6 l, Thermolaqué, Type de montage: Sur ossature métallique, Devant mur massif, Type de montage: Cloison sèche, Profondeur max. cuvette: 625 mm, Réglable en hauteur: 240 mm, Commande rinçage: Mécanique, Position commande rinçage: FrontalEn haut, Volume de chasse réglable, Type de rinçage: Double touche, Isolation contre la condensation, Réducteur de débit pour réguler le flux de rinçage, pour montage en applique, Adapté aux habillages en plaques de plâtre, Petite quantité d'eau de rinçage: 3 l, Grande quantité d'eau de rinçage: 6 l, 155 x 500 mm</p>	155 x 500 mm	WD1016
<p>Bâti-support cloison sèche pour WC Basic 6 l, Thermolaqué, Type de montage: Sur ossature métallique, Devant mur massif, Type de montage: Cloison sèche, Profondeur max. cuvette: 625 mm, Réglable en hauteur: 240 mm, Commande rinçage: Mécanique, Position commande rinçage: FrontalEn haut, Volume de chasse réglable, Type de rinçage: Double touche, Isolation contre la condensation, Réducteur de débit pour réguler le flux de rinçage, pour montage en applique, Adapté aux habillages en plaques de plâtre, Petite quantité d'eau de rinçage: 3 l, Grande quantité d'eau de rinçage: 6 l, 155 x 500 mm</p>	155 x 500 mm	WD1017

DuraStyle Cuvette suspendue # 2542090000

| < 370 mm > |

<p>Bâti-support cloison sèche pour WC Standard 6 l, Thermolaqué, Type de montage: Sur ossature métallique, Devant mur massif, Type de montage: Cloison sèche, Profondeur max. cuvette: 625 mm, Réglable en hauteur: 240 mm, Commande rinçage: Mécanique, Position commande rinçage: FrontalEn haut, Volume de chasse réglable, Type de rinçage: Double touche, Isolation contre la condensation, Réducteur de débit pour réguler le flux de rinçage, pour montage en applique, Adapté aux habillages en plaques de plâtre, Petite quantité d'eau de rinçage: 3 l, Grande quantité d'eau de rinçage: 6 l, 155 x 500 mm</p>	155 x 500 mm	WD1018
<p>Bâti-support cloison sèche pour WC Basic 6 l, Thermolaqué, Type de montage: Sur ossature métallique, Devant mur massif, Type de montage: Cloison sèche, Profondeur max. cuvette: 625 mm, Réglable en hauteur: 240 mm, Commande rinçage: Mécanique, Position commande rinçage: FrontalEn haut, Volume de chasse réglable, Type de rinçage: Double touche, Isolation contre la condensation, Réducteur de débit pour réguler le flux de rinçage, pour montage en applique, Adapté aux habillages en plaques de plâtre, Petite quantité d'eau de rinçage: 3 l, Grande quantité d'eau de rinçage: 6 l, 155 x 500 mm</p>	155 x 500 mm	WD1019
<p>Bâti-support cloison sèche pour WC Basic 6 l, Thermolaqué, Type de montage: Sur ossature métallique, Devant mur massif, Type de montage: Cloison sèche, Profondeur max. cuvette: 625 mm, Réglable en hauteur: 240 mm, Commande rinçage: Mécanique, Position commande rinçage: Frontal, Volume de chasse réglable, Type de rinçage: Double touche, Isolation contre la condensation, Réducteur de débit pour réguler le flux de rinçage, pour montage en applique, Adapté aux habillages en plaques de plâtre, Petite quantité d'eau de rinçage: 3 l, Grande quantité d'eau de rinçage: 6 l, 155 x 500 mm</p>	155 x 500 mm	WD1020

Nos croquis indiquent toutes les dimensions nécessaires, en tenant compte des tolérances standard. Ces dimensions sont indicatives. Les dimensions exactes ne peuvent être prises que sur le produit fini.