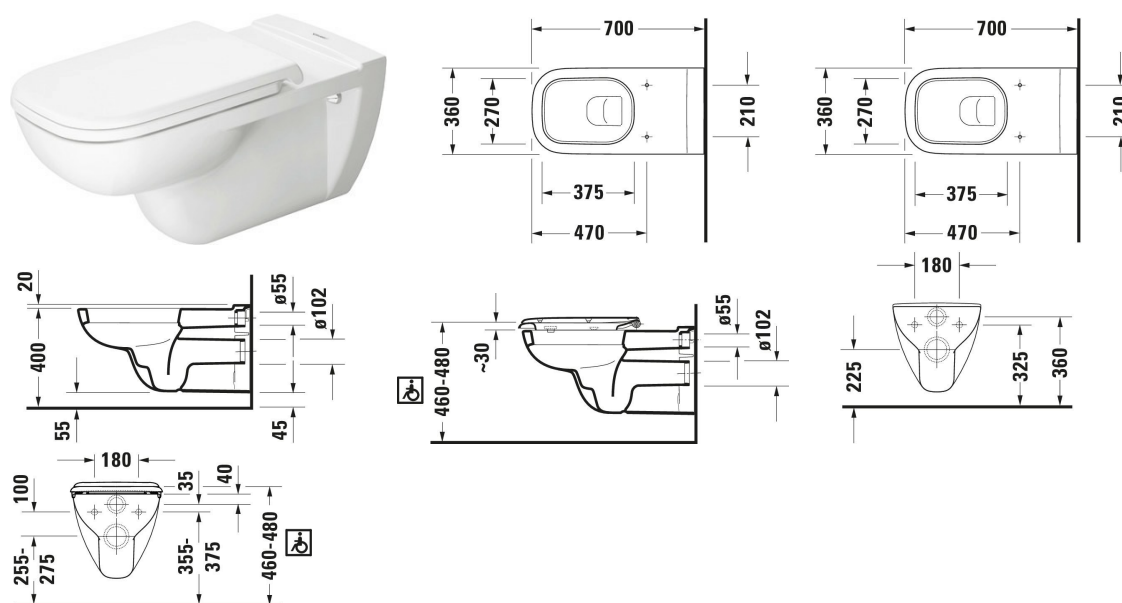


D-Code Cuvette suspendue Vital # 2228090000

| < 360 mm > |



Cuvette suspendue Vital	Dimension	Poids	Référence
Fond creux, Bride: Fermée, Principe rinçage: Refoulement, Type évacuation Horizontal, Version pour personnes à mobilité réduite, Fixation incluse: Non, Classe Unified Water Label (UWL): 1			
Finitions			
00 Blanc brillant			
Variante			
♣ Blanc brillant, Quantité d'eau de rinçage: 4,5 l	360x700 mm	28,300 kg	2228090000
Accessoires pour céramique			
Fixations Adapté pour Bidet suspendu, Cuvette suspendue	180 x 42 mm	0.28 kg	006500
Accessoires			
Set d'isolation acoustique	420 x 390 mm	0.2 kg	005090
Produits assortis			
Abattant Vital Amortisseur de fermeture: Non, Matériau charnières: Inox, Rallongé, 361 x 485 mm	361 x 485 mm		006041
Abattant Vital Amortisseur de fermeture: Non, Matériau charnières: Inox, Rallongé, 361 x 485 mm	361 x 485 mm		006031
Abattant Vital Amortisseur de fermeture: Oui, Abattant démontable, Matériau charnières: Inox, Rallongé, 490 x 361 mm	490 x 361 mm		006039

D-Code Cuvette suspendue Vital # 2228090000

|< 360 mm >|

Nos croquis indiquent toutes les dimensions nécessaires, en tenant compte des tolérances standard. Ces dimensions sont indicatives. Les dimensions exactes ne peuvent être prises que sur le produit fini.