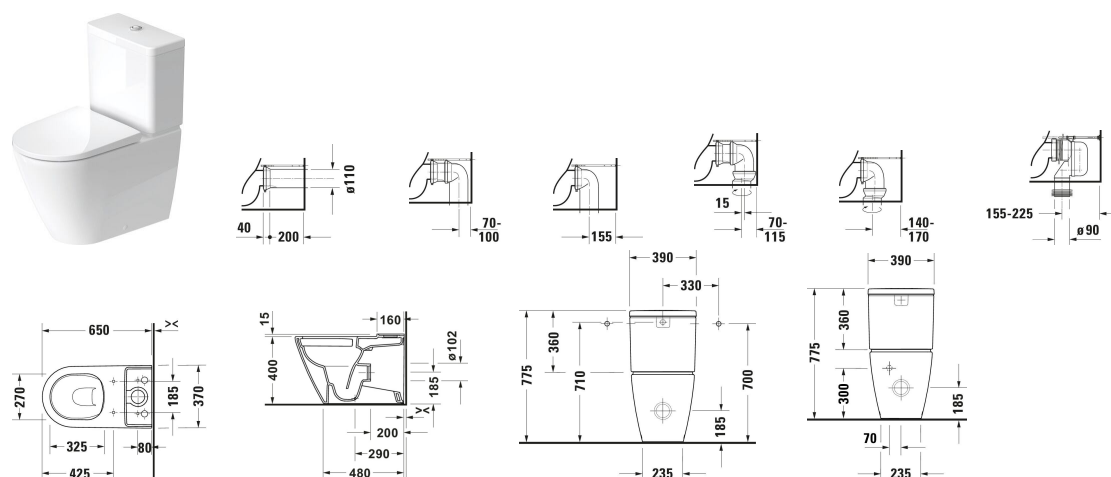


D-Neo Cuvette sur pied pour réservoir # 200209..00 / 200209..00

| < 370 mm > |



Cuvette sur pied pour réservoir	Dimension	Poids	Référence
Fond creux, Rimless, Type évacuation: Vario, Réservoir incl.: Non, Principe rinçage: Refoulement, Pour réservoir, Matériel de fixation incl., Classe Unified Water Label (UWL): 1			
Finitions			
00 Blanc brillant AC Blanc satiné, DuraShield			
Variante			
♦ Blanc brillant, Type évacuation: Horizontal, Principe rinçage: Extracteur, Réglage en longueur, Dimension évacuation pour coude d'évacuation verticale Vario: 155 mm - 225 mm, Dimension évacuation pour coude d'évacuation verticale/horizontale Vario: 70 mm - 170 mm	370x650 mm	36,900 kg	200209..00
Blanc satiné, DuraShield, Dimension évacuation pour coude d'évacuation verticale Vario: 155 mm - 225 mm, Dimension évacuation pour coude d'évacuation verticale/horizontale Vario: 70 mm - 170 mm	370x650 mm	36,900 kg	200209..00
Accessoires			
Set de raccordement Bondes	397 x 397 mm	1.29 kg	001422
Set de transformation Chromé	220 x 250 mm	0.26 kg	007504
Coude d'évacuation Diamètre alimentation: 75 mm, Diamètre de la bonde: 90 mm	351 x 134 mm	0.87 kg	899025
Produits assortis			
Réservoir Double touche, Position raccordement eau: A droite, A gauche, Finition commande rinçage: Chromé, 395 x 180 mm	395 x 180 mm		094400
Réservoir Double touche, Position raccordement eau: Dessous à gauche, Finition commande rinçage: Chromé, 395 x 180 mm	395 x 180 mm		094410

D-Neo Cuvette sur pied pour réservoir # 200209..00 /
200209..00

|< 370 mm >|

Abattant Amortisseur de fermeture: Non, Matériau charnières: Inox, 376 x 441 mm	376 x 441 mm	002161
Abattant Amortisseur de fermeture: Oui, Matériau charnières: Inox, 441 x 376 mm	441 x 376 mm	002169

Nos croquis indiquent toutes les dimensions nécessaires, en tenant compte des tolérances standard. Ces dimensions sont indicatives. Les dimensions exactes ne peuvent être prises que sur le produit fini.