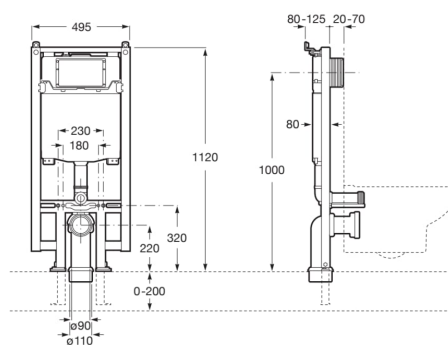


**DUPLO ONE**

WC DUPLO ONE COMPACT -Bâti-support pour cuvette de WC suspendue. Réservoir double chasse. Coude d'évacuation  $\varnothing$  90/110 mm.



**DESSINS TECHNIQUES**



**CARACTÉRISTIQUES**

- Compatible avec: WC suspendu
- Connexion de coude: DN100 (110 mm, DN90 (90 mm))
- Gamme de pression dynamique: 0,1 - 10 Bar
- Position de la plaque: Frontal
- Position d'arrivée d'eau: Supérieure
- Profondeur de réservoir (mm): 80
- Profondeur minimale de fixation (mm): 90
- Préréglage du type de rinçage: Double chasse 3/6 litres

COMPATIBLE AVEC



PL3 ONE - Plaque de commande en acier inoxydable anti-vandalisme avec chasse unique

890197104



PL3 ONE - Plaque de commande en acier inoxydable anti-vandalisme avec double chasse

890197004



Plaque de commande avec double chasse

89019500.



PL10 ONE - Plaque de commande avec double chasse

89018920.



PL10 ONE - Plaque de commande avec double chasse

89018900.



PL7 ONE - Plaque de commande en verre avec double chasse

89018830.



PL7 ONE - Plaque de commande avec double chasse

89018820.



EP2 - Plaque de commande électronique en verre avec double chasse, automatique ou tactile. éclairage coloré configurable.

890104009



EP1 - Plaque de commande électronique en verre avec double chasse, automatique ou tactile. éclairage coloré configurable.

890104008



PL3-E ONE - Plaque de commande électronique en acier inoxydable anti-vandalisme avec double chasse électronique ou manuelle

890097500



MANUELS ET FICHES D'INFORMATIONS



[Manuel d'installation](#)