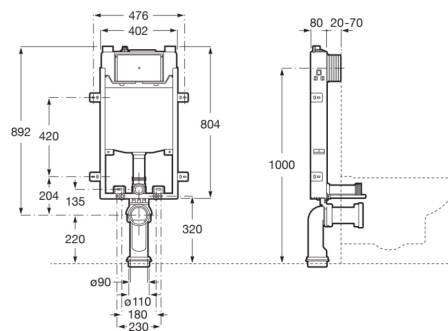


DUPLO ONE

Réservoir compact à encastrer. Avec mécanisme double chasse et coude d'évacuation \varnothing 90/110 mm.



DESSINS TECHNIQUES



CARACTÉRISTIQUES

Compatible avec: WC suspendu

Connexion de coude: DN100 (110 mm, DN90 (90 mm)

Gamme de pression dynamique: 0,1 - 10 Bar

Position de la plaque: Frontal

Position d'arrivée d'eau: Supérieure

Profondeur de réservoir (mm): 80

Profondeur minimale de fixation (mm): 90

Préréglage du type de rinçage: Double chasse 3/6 litres

COMPATIBLE AVEC



PL3 ONE - Plaque de commande en acier inoxydable anti-vandalisme avec chasse unique

890197104



PL3 ONE - Plaque de commande en acier inoxydable anti-vandalisme avec double chasse

890197004



Plaque de commande avec double chasse

89019500.



PL10 ONE - Plaque de commande avec double chasse

89018920.



PL10 ONE - Plaque de commande avec double chasse

89018900.



PL10 ONE - Plaque de commande avec double chasse

8901890..



PL7 ONE - Plaque de commande en verre avec double chasse

89018830.



PL7 ONE - Plaque de commande avec double chasse

89018820.



EP2 - Plaque de commande électronique en verre avec double chasse, automatique ou tactile. éclairage coloré configurable.

890104009



EP1 - Plaque de commande électronique en verre avec double chasse, automatique ou tactile. éclairage coloré configurable.

890104008



PL3-E ONE - Plaque de commande électronique en acier inoxydable anti-vandalisme avec double chasse électronique ou manuelle

890097500



MANUELS ET FICHES D'INFORMATIONS



[Manuel d'installation](#)