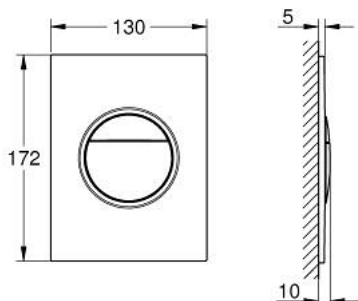


37 601 AL0 NOVA COSMOPOLITAN S PLAQUE DE COMMANDE



DESCRIPTION DU PRODUIT

- Couleur: brushed hard graphite
- double touche ou interrompable
- pour mécanisme pneumatique AV1 pour bâtis support
- cistern GD 2
- montage vertical
- 130 x 172 mm
- en ABS
- Finition GROHE LongLife
- GROHE EcoJoy technologie d'économie d'eau
- plaque de commande avec aimant et set de fixation, à utiliser pour trappe de visite réduite
- compatible avec Rapid SLX
- pour utilisation avec Rapid SL et Uniset avec réservoir de chasse GD 2, veuillez commander le regard d'inspection 40 911 000 (vendu séparément)
- pour utilisation avec Rapid SL et Uniset 0,82 m hauteur d'installation, veuillez commander le regard d'inspection 40 950 000 (vendu séparément)