



THE GAP

Meuble 2 tiroirs pour vasque à poser à gauche

DIMENSIONS

Longueur 1100 mm
 Largeur 460 mm
 Hauteur 537 mm

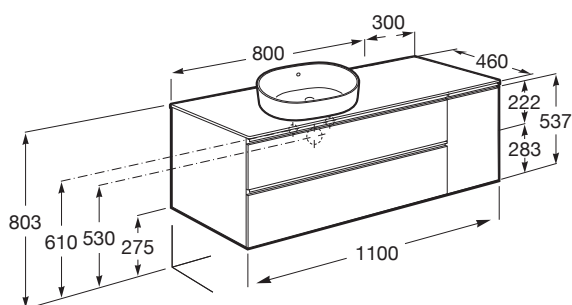
COULEURS ET FINITIONS

806 Blanc brillant

CARACTÉRISTIQUES

- Combinaison des portes et des tiroirs: 1 Porte et 2 Tiroirs
- Matériau: Aggloméré
- Matériau de l'étagère: Aggloméré
- Ouverture à gauche
- Position de la robinetterie: Central
- Position du lavabo: Gauche
- Structure du meuble: Combinaison de portes et de tiroirs
- Système d'ouverture et de fermeture: Tiroirs avec fermeture amortie
- Séparateurs intérieurs
- Type d'installation: Suspendu, Suspendu avec pieds
- Type de lavabo: Vasque
- Type de porte: Battante

DESSINS TECHNIQUES



COMPATIBLE AVEC



SQUARE - Lavabo a poser avec trop-plein

3270MM..0



ROUND - Lavabo a poser avec trop-plein

3270MK..0



SQUARE - Lavabo a poser avec trop-plein

3270ML..0



ROUND - Lavabo a poser avec trop-plein

3270MJ..0



Vasque à poser rectangulaire Soft en FINECERAMIC®
Bonde de vidage céramique incluse. Sans trop-plein

327500..0



Vasque à poser rectangulaire Round en FINECERAMIC®
Bonde de vidage céramique incluse. Sans trop-plein

327520..0



Vasque à poser Square en FINECERAMIC®
Bonde de vidage céramique incluse. Sans trop-plein.

327530..0



Vasque à poser Soft en FINECERAMIC® avec bonde de vidage en céramique. Sans trop-plein.

327502..0



Vasque à poser Round en FINECERAMIC® avec bonde de vidage en céramique. Sans trop-plein.

327523..0



Vasque à poser Square en FINECERAMIC® avec bonde de vidage en céramique. Sans trop-plein.

327532..0



The Gap

Les formes classiques sont délaissées au profit des designs trapézoïdaux et des reflets délicats dans cette collection qui est toutefois facile à agencer, quel que soit le style ou la taille de la salle de bains.



MANUELS ET FICHES D'INFORMATIONS

↓ [Manuel d'utilisation](#)

↓ [Manuel d'utilisation](#)