

THE GAP

Unik (Solution Meuble 2 tiroirs + Lavabo à gauche)



DIMENSIONS

Longueur	805 mm
Largeur	460 mm
Hauteur	537 mm

COULEURS ET FINITIONS



CARACTÉRISTIQUES

Basin Position: Gauche

Dimensions / Lavabo et meuble / Largeur (mm): 460

Dimensions / Lavabo et meuble / Longueur (mm): 805

Dimensions / Lavabo et meuble / Hauteur (mm): 537

Installation de la robinetterie: Sur le lavabo

La forme du lavabo: Square

Lavabo / Position de la tablette: Gauche

Lavabo / Tablette intégrée

Lavabo / Trous pour la robinetterie: 1 Trou au centre

Matériau / Lavabo: Porcelaine

Matériau / Meuble base: Aggloméré

Meuble base / Combinaison des portes et tiroirs: 2 Tiroirs

Meuble base / Structure: Tiroirs

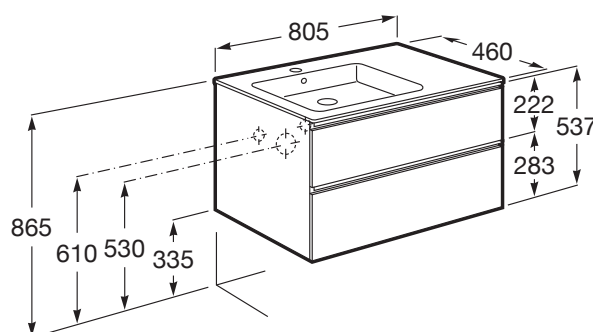
Meuble base / Système d'ouverture et de fermeture: Tiroirs avec fermeture amortie

Meuble base / Séparations intérieures

Meuble base / Type de porte: Coulissante

Type d'installation: Suspendu, Suspendu avec pieds

DESSINS TECHNIQUES



COMPATIBLE AVEC



Mitigeur lavabo "S" corps  
lisse cold start

5A326E..0



Mitigeur lavabo mezzo  
corps lisse

5A336E..0



## The Gap

Les formes classiques sont délaissées au profit des designs trapézoïdaux et des reflets délicats dans cette collection qui est toutefois facile à agencer, quel que soit le style ou la taille de la salle de bains.



MANUELS ET FICHES D'INFORMATIONS



[Manuel d'utilisation](#)