

THE GAP

Unik (Solution Meuble 2 tiroirs + Lavabo)



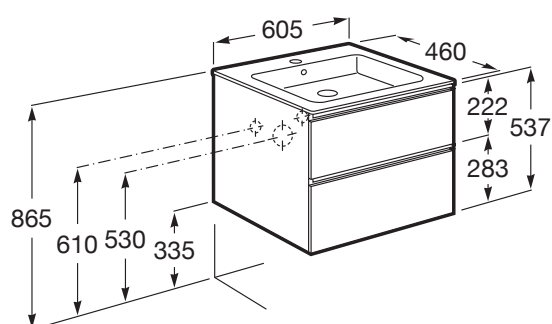
DIMENSIONS

Longueur	605 mm
Largeur	460 mm
Hauteur	537 mm

COULEURS ET FINITIONS



DESSINS TECHNIQUES



CARACTÉRISTIQUES

Basin Position: Central

Dimensions / Lavabo et meuble / Largeur (mm): 460

Dimensions / Lavabo et meuble / Longueur (mm): 605

Dimensions / Lavabo et meuble / Hauteur (mm): 537

Installation de la robinetterie: Sur le lavabo

La forme du lavabo: Square

Lavabo / Position de la tablette: Des deux côtés

Lavabo / Tablette intégrée

Lavabo / Trous pour la robinetterie: 1 Trou au centre

Matériau / Lavabo: Porcelaine

Matériau / Meuble base: Aggloméré

Meuble base / Combinaison des portes et tiroirs: 2 Tiroirs

Meuble base / Structure: Tiroirs

Meuble base / Système d'ouverture et de fermeture: Tiroirs avec fermeture amortie

Meuble base / Séparations intérieures

Meuble base / Type de porte: Coulissante

Type d'installation: Suspendu, Suspendu avec pieds

COMPATIBLE AVEC



Mitigeur lavabo "S" corps
lisse cold start

5A326E..0



Mitigeur lavabo mezzo
corps lisse

5A336E..0



The Gap

Les formes classiques sont délaissées au profit des designs trapézoïdaux et des reflets délicats dans cette collection qui est toutefois facile à agencer, quel que soit le style ou la taille de la salle de bains.



MANUELS ET FICHES D'INFORMATIONS



[Manuel d'utilisation](#)