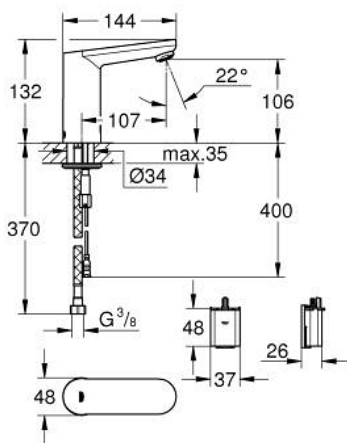
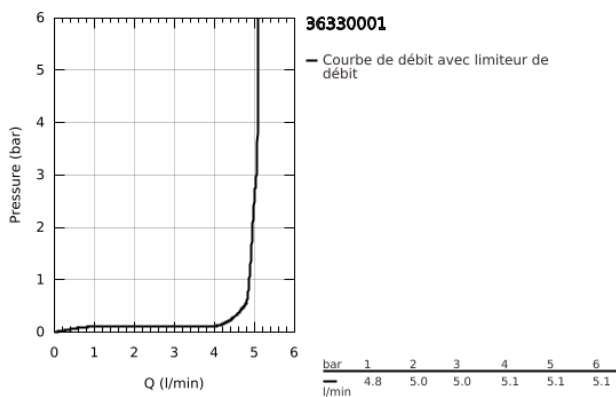


36 330 001 EUROSMART COSMOPOLITAN E MITIGEUR LAVABO INFRAROUGE AVEC MITIGEUR CACHÉ ET LIMITEUR DE TEMPÉRATURE AJUSTABLE

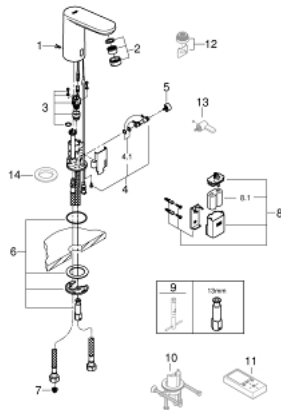


DESCRIPTION DU PRODUIT

- Colour: Chromé
- Avec capteur infrarouge, communication bi-directionnelle pour la configuration et la maintenance
- Pile lithium 6V, type CR-P2
- Durée de vie des piles : environ 7 ans (150 activations par jour)
- GROHE Économie d'eau mousseur 5 l/min
- Flexibles de raccordement souples
- Clapets anti-retour
- Filtres intégrés
- Avec électrovanne intégrée
- Batterie externe
- Système d'installation rapide
- Voyant indicateur pile déchargée
- 7 programmes paramétrés:
- Marquage de conformité CE
- Indice de protection de la robinetterie : IP 59K



36 330 001 EUROSMART COSMOPOLITAN E MITIGEUR LAVABO INFRAROUGE AVEC MITIGEUR CACHÉ ET LIMITEUR DE TEMPÉRATURE AJUSTABLE



PIÈCES DÉTACHÉES, mars 2021 – now

- 1: Vis de rosace (Référence 4283100M)
- 2: Mousseur (Référence 48159000)
- 3: Electrovanne (Référence 42479000)
- 4: Levier de mitigeur (Référence 42401000)
- 4.1: Joint torique 35 x 2 (Référence 4284000M)
- 5: mitigeur pré réglable invisible (Référence 42408000)
- 6: **Kit de fixation** (Référence 42400000)
- 7: Filtre (Référence 4241300M)
- 8: Clapet anti-retours (Référence 4257200M)
- 9: Boîtier pile (Référence 42393000)
- 9.1: Batterie

(Référence 42886000)

- 10: Clé à tube SW 46 mm de 400 mm (Référence 19017000)*
- 11: Fixation anti-torsion (Référence 36276000)*
- 12: Télécommande (Référence 36407001)*
- 13: Mousseur (Référence 36133000)*
- 14: Rosace (Référence 36370000)*

*Accessoires spéciaux