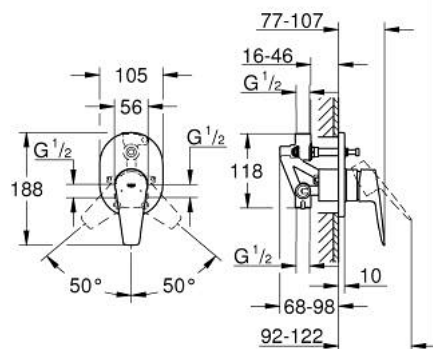


## 29 039 001 BAUEDGE MITIGEUR MONOCOMMANDE 1/2" BAIN/DOUCHE

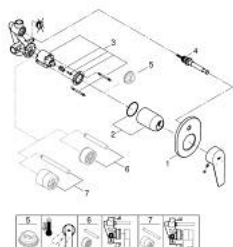


### DESCRIPTION DU PRODUIT

- pour encastrement mural
- set de finition
- rough-in set for wall mounted bath mixer
- GROHE SmoothControl cartouche en céramique 46 mm
- GROHE LongLife finition durable
- limiteur de débit ajustable
- inverseur automatique bain/douche
- étanchéité rosace et corps



## 29 039 001 BAUEDGE MITIGEUR MONOCOMMANDE 1/2" BAIN/DOUCHE



### PIÈCES DE RECHANGE

- 1: Rosace (Numéro de commande 46772000)
- 2: Capuchon (Numéro de commande 09038000)
- 3: Cartouche (Numéro de commande 46048000)
- 4: Mécanisme d'inverseur (Numéro de commande 46737000)
- 5: Limiteur de température (Numéro de commande 46308000)\*
- 6: Rallonge (Numéro de commande 46191000)\*
- 7: Rallonge (Numéro de commande 46343000)\*

\* Accessoires en option